

# Moode



**REXA**



Moode

**REXA**

An introduction

IT Una collezione camaleontica in grado di “vestirsi”, completandosi grazie ai molteplici materiali che può indossare. È lineare, prospettica, e si presta a composizioni ampie concepite per slanciare grandi spazi, con leggerezza ed equilibrio.

EN A chameleon collection able to change thanks to the wide range of materials. Its linear outlook lends itself to large compositions designed to enhance big spaces with balance and lightness.

FR Une collection qualifiée de caméléon grâce à la multitude de matériaux qu'elle peut porter. Vous pouvez garder le même code stylistique dans toute la salle de bain, même sur de très grandes compositions, en gardant un design pure et équilibré.

DE Eine chamäleonartige Kollektion, die sich dank der verschiedenen Materialien, die sie „tragen kann“, selbst vervollständigen kann. Sie ist linear, perspektivisch und eignet sich für große Kompositionen, die mit Leichtigkeit und Ausgewogenheit große Räume erhellen.

ES Una colección camaleónica capaz de “vestirse”, completándose gracias a los múltiples materiales que puede vestir. Es lineal, tiene perspectiva y se presta a grandes composiciones diseñadas para elevar grandes espacios, con ligereza y equilibrio.

# An introduction

## What is Moode

### 1.

#### Versatilità architettuale

Composizioni articolate e modulari in scala architettonica, contraddistinte da leggerezza di spessore e essenzialità degli elementi.

#### Architectural versatility

Articulated and modular compositions in architectural scale are characterized by the essence of the elements and thicknesses which become light.

#### Polyvalence du design

Les compositions modulaires s'adaptent à toutes les idées architecturales, caractérisées par un excellent légèreté et minimalisme.

#### Vielseitigkeit in der Architektur

Gegliederte und modulare Kompositionen im architektonischen Maßstab, die sich durch die Leichtigkeit der Dicke und die Wesentlichkeit der Elemente auszeichnen.

#### Versatilidad arquitectónica

Composiciones complejas y modulares en escala arquitectónica, que se caracterizan por su ligereza de espesor y por la naturaleza de los elementos.

### 3.

#### Tecnicità

Profilo e telaio in alluminio garantiscono solidità e resistenza nel tempo.

#### Technicality

Aluminum profile and frame guarantee solidity and durability.

#### Aspect technique

Le cadre aluminium garanti la solidité et la résistance de la structure du meuble dans le temps.

#### Technische Angabe

Profile und Rahmen aus Aluminium garantieren Robustheit und Langlebigkeit.

#### Tecnicidad

Perfil y marcos en aluminio garantizan solidez y resistencia en el tiempo.

### 2.

#### Multi materiale

Una gamma evoluta di materiali, finiture e texture consentono totale libertà di espressione.

#### Multi material

An advanced range of materials, finishes and textures allow total freedom of expression.

#### Multi matériel

La gamme évoluée possède un choix de matériaux et finitions très étendu, qui joue sur les textures permettant une totale liberté.

#### Vielfältigkeit an Materialien

Eine breite Palette an Materialien, Oberflächen und Texturen ermöglicht eine vollkommene Freiheit des Ausdrucks.

#### Multi-material

Una evolucionada gama de materiales, acabados y texturas que admiten una total libertad de expresión.

### 4.

#### Geometrie

Modularità strutturata in 2 profondità, 7 larghezze, molteplici ante, cassetti, basi a giorno, colonne e pensili.

#### Geometries

Modular structure in 2 depths and 7 lengths, different doors, drawers, open elements, columns and wall units.

#### Géométries

Modularité structurée en 2 profondeurs, 7 largeurs, plusieurs portes, tiroirs, éléments ouverts, colonnes et meubles hauts.

#### Geometrien

Strukturierte Modularität in 2 Tiefen und in 7 Breiten für Türen, verschiedenen Schubladen, offene Elemente, für Hoch- und Oberschränke.

#### Geometrías

Modularidad estructurada en 2 profundidades diferentes, 7 anchuras, puertas, cajones, elementos abiertos, columnas y armarios colgantes.

# Moode Catalogue Contents

- 13 Spaces
  - Deep elegance
  - Greenery
  - Shaping stone
  - Distinct setting
  - Warm vibes
- 109 Elements
- 119 Materials, Colours  
Moods
- 132 Inside Rexa
- 134 Spaces Index

# Spaces

Space 1

# Deep elegance





# Composition 1

- IT Basi lavabo 80x53x85h cm e base 80x53x85h cm in rovere Deep Brown. Top in Fenix® Nero Ingo 240x53x1,2h cm con lavabo integrato Rettangolare 64x30 cm e miscelatore Mae in Black Luxury. Organizer Ply in marmo Nero Marquinia e Corian® Deep Nocturne Ø 30 + 21 cm. Specchiere contenitive girevoli 36x12x96h cm in Corian® Deep Nocturne. Colonne 40x19x180h cm in laccato effetto metallico Metal Chrome e 40x36x210h cm in rovere Deep Brown. Vetrine con anta in vetro Bronzo 40x36x210h cm con illuminazione interna. Sanitari Pot in ceramica Nero. Piatto doccia 160x80 cm in Corian® Deep Nocturne e chiusura doccia in vetro Extralight. Soffione e rubinetteria Mae in Black Luxury.
- EN Washbasin units 80x53x85h cm and cabinet 80x53x85h cm in Deep Brown oak. Top in Fenix® Nero Ingo 240x53x1.2h cm with integrated rectangular washbasin 64x30 cm and Mae mixer in Black Luxury. Ply organizer in Nero Marquinia marble and Corian® Deep Nocturne Ø 30 + 21 cm. Turning mirror cabinets 36x12x96h cm in Corian® Deep Nocturne. Columns 40x19x180h cm in Metal Chrome metallic effect lacquer and 40x36x210h cm in Deep Brown oak. Showcases with bronze glass door 40x36x210h cm with internal lighting. Pot bathroom fixtures in black ceramic. Unico shower tray 160x80 cm in Corian® Deep Nocturne and shower enclosure in Extralight glass. Mae showerhead and faucets in Black Luxury.
- FR Éléments lavabo 80x53x85h cm et élément 80x53x85h cm en chêne Deep Brown. Plan en Fenix® Nero Ingo 240x53x1,2h cm avec vasque intégrée Rectangulaire 64x30 cm et mitigeur Mae en Black Luxury. Organizer Ply en marbre Nero Marquinia et Corian® Deep Nocturne Ø 30 + 21 cm. Meubles miroir tournants 36x12x96h cm en Corian® Deep Nocturne. Colonnes 40x19x180h cm en laqué effet métal Metal Chrome et 40x36x210h cm en chêne Deep Brown. Vitrines avec porte en verre Bronzo 40x36x210h cm avec éclairage intérieur. Sanitaire Pot en céramique Noir. Receveur de douche Unico 160x80 cm en Corian® Deep Nocturne et parois de douche en verre Extralight. Tête de douche et robinetterie Mae en Black Luxury.
- DE Waschbeckenunterschrank 80x53x85h cm und Unterschrank 80x53x85h cm in Deep Brown Eiche. Platte aus Fenix® Nero Ingo 240x53x1,2h cm mit integriertem rechteckigem Waschbecken 64x30 cm und Armatur Mae in Black Luxury. Ply Organizer aus Marmor Nero Marquinia und Corian® Deep Nocturne Ø 30 + 21 cm. 36x12x96h cm Drehspiegelschränke aus Corian® Deep Nocturne. Wandschrank 40x19x180h cm in lackiertem Metall-Effekt Metal Chrome und 40x36x210h cm in Deep Brown Eiche. Schaukasten mit Bronzeglastür 40x36x210h cm mit Innenbeleuchtung. Pot Sanitär aus Keramik Nero. Unico Duschwanne 160x80 cm aus Corian® Deep Nocturne und Unico Duschtrennung aus Extralight Glas mit Corian® Laibung. Mae Kopfbrause und Armatur in Black Luxury.
- ES Mueble para lavabo 80x53x85h cm y modulo 80x53x85h cm en roble Deep Brown. Encimera en Fenix® Negro Ingo 240x53x1,2h cm con lavabo integrado Rectangular 64x30 cm y mezclador Mae en Black Luxury. Organizador Ply en mármol Nero Marquinia y Corian® Deep Nocturne Ø 30 + 21 cm. Espejo de contención giratorio 36x12x96h cm en Corian® Deep Nocturne. Columnas 40x19x180h cm en efecto metálico lacado Metal Chrome y 40x36x210h cm en roble Deep Brown. Vitrinas con puerta de cristal Bronzo 40x36x210h cm con iluminación interior. Sanitarios Pot de cerámica Nero. Plato de ducha Unico 160x80 cm en Corian® Deep Nocturne y cierre de ducha en vidrio Extralight. Rociador y grifería Mae en Black Luxury.











## Composition 2

- IT Basi lavabo 90x46x50h cm e base 120x46x50h cm in gres MDI Pacific Bianco Plus Bocciardato con doppio vano a giorno 20x46x50h cm in lamiera Nero opaco. Top 350x46x1,2h cm nella stessa finitura del mobile e lavabi in appoggio Creadle 45x31 cm in ceramica Nocciola. Boiserie 115x120h cm in rovere Deep Brown e specchiera Filolucido 180x120h cm con illuminazione a LED. Pensile e pensile con anta sporgente 40x19x120h cm in gres MDI Pacific Bianco Plus Bocciardato. Lampada *Metrolineare* sospesa nera. Sanitari *Bol* in ceramica Nocciola.
- EN Washbasin units 90x46x50h cm and cabinet 120x46x50h cm in gres MDI Pacific Bianco Plus Bocciardato with double open compartment 20x46x50h cm in matt black metal. Top 350x46x1,2h cm in the same finishing as the cabinet and over counter basin Creadle 45x31 cm in Nocciola ceramic. Boiserie 115x120h cm in Deep Brown oak and Filolucido mirror 180x120h cm with LED lighting. Wall cabinet and wall cabinet with projecting door 40x19x120h cm in gres MDI Pacific Bianco Plus Bocciardato. *Metrolineare* suspended black lamp. *Bol* bathroom fixtures in Nocciola ceramic.
- FR Éléments lavabo 90x46x50h cm et élément 120x46x50h cm en gres MDI Pacific Bianco Plus Bocciardato avec double élément à jour 20x46x50h en métal noir mat. Plan 350x46x1,2h cm dans la même finition du meuble et lavabos à poser Creadle 45x31 cm en céramique Nocciola. Boiserie 115x120h cm en chêne Deep Brown et miroir Filolucido 180x120h cm avec éclairage LED. Meuble haut et meuble haut avec porte saillante 40x19x120h cm en gres MDI Pacific Bianco Plus Bocciardato. Lampe *Metrolineare* suspendue noire. Sanitaires *Bol* en céramique Nocciola.
- DE Waschbeckenunterschrank 90x46x50h cm und Unterschrank 120x46x50h cm aus Pacific Bianco Plus Bocciardato Steingut mit doppelt offenem Element 20x46x50h cm aus mattschwarzem Metall. Platte 350x46x1,2h cm in der gleichen Ausführung wie der Schrank und Creadle-Aufsatzbecken 45x31 cm aus Keramik Nocciola. Boiserie 115x120h cm in Eiche Deep Brown und Filolucido-Spiegel 180x120h cm mit LED-Beleuchtung. Hängeschrank und Hängeschrank mit vorstehender Tür 40x19x120h cm aus Pacific Bianco Plus Bocciardato Steingut. *Metrolineare* hängende schwarze Lampe. *Bol* Sanitär aus Keramik Nocciola.
- ES Mueble para lavabo 90x46x50h cm y modulo 120x46x50h cm en gres Pacific Bianco Plus Bocciardato con doble elemento abiertos 20x46x50h cm en metal negro mate. Encimera 350x46x1,2h cm en el mismo acabado del mueble y lavabos sobre encimera Creadle 45x31 cm en cerámica Nocciola. Boiserie 115x120h cm en roble Deep Brown y espejo Filolucido 180x120h cm con iluminación led. Mueble colgantes y miueble colgantes con puerta saliente 40x19x120h cm en gres Pacific Bianco Plus Bocciardato Lámpara *Metrolineare* suspendida negra. Sanitario *Bol* de cerámica Nocciola.











Space 2

# Greenery



# Composition 3

- IT Basi lavabo con cassetto e base 100x53x50h cm in laccato opaco Grigio Foresta. Top 300x53x1,2h cm in Corian® Glacier White con doppio lavabo integrato *Mood*e 58x31 cm e accessori integrati porta oggetti. Miscelatori *Mae* in Black Luxury. Specchiera *Cutout* Ø80 cm. Pensile con anta sporgente e pensile 40x19x120h cm in gres MDI Syros Super Bianco Plus Bocciardato con illuminazione integrata a LED. Colonne 40x36x210h cm nello stesso materiale.
- EN Washbasin units with drawer and cabinet 100x53x50h cm in Grigio Foresta matt lacquer. Top 300x53x1.2h cm in Corian® Glacier White with double integrated washbasin *Mood*e 58x31 cm and integrated accessories objects-holder. *Mae* mixers in Black Luxury. *Cutout* mirror Ø80 cm. Wall cabinet with projecting door and wall cabinet 40x19x120h cm in gres MDI Syros Super Bianco Plus Bocciardato with integrated LED lighting. Columns 40x36x210h cm in the same material.
- FR Éléments lavabo avec tiroir et élément 100x53x50h cm en laqué mat Grigio Foresta. Plan 300x53x1,2h cm en Corian® Glacier White avec double vasque intégrée *Mood*e 58x31 cm et accessoires intégrés pour objets. Mitigeurs *Mae* en Black Luxury. Miroir *Cutout* Ø80 cm. Meuble haut avec porte saillante et meuble haut 40x19x120h cm en gres MDI Syros Super Bianco Plus Bocciardato avec éclairage LED intégré. Colonnes 40x36x210h cm dans le même matériau.
- DE Waschbeckenunterschrank mit Schublade und Schrank 100x53x50h cm in Matt Lack Grigio Foresta. Waschtisch 300x53x1,2h cm in Corian® Glacier White mit integriertem Doppelwaschbecken *Mood*e 58x31 cm und integriertem Zubehör. *Mae*-Mischer in Black Luxury. *Cutout* Spiegel Ø80 cm. Hängeschrank mit vorstehender Tür und Hängeschrank 40x19x120h cm aus Syros Super Bianco Plus Bocciardato Steingut mit integrierter LED-Beleuchtung. Wandschrank 40x36x210h cm aus dem gleichen Material.
- ES Mueble para lavabo con cajón y modulo 100x53x50h cm en lacado mate Grigio Foresta. Encimera 300x53x1,2h cm en Corian® Glacier White con doble lavabo integrado *Mood*e 58x31 cm y accesorios integrados. Mezcladores *Mae* en Black Luxury. Espejo *Cutout* Ø80 cm. Mueble colgantes con puerta saliente y mueble colgantes de 40x19x120h cm en gres Syros Super Bianco Plus Bocciardato con iluminación LED integrada. Columnas 40x36x210h cm en el mismo material.













# Composition 4

- IT Basi lavabo con cassetto e base 80x53x40h cm in Fenix® Nero Ingo con top 240x53x8h cm con doppio lavabo integrato Rettangolare 60x30 cm in Corian® Carbon Aggregate. Alzatina nello stesso materiale con miscelatori *Mae* in Black Luxury. Organizer *Ply* in marmo Carrara e Corian® Glacier White Ø 30 + 21 cm. Specchiera *Filolucido* 240x70 cm con lampada *Metrolineare* biemissione per specchiera. Piatto doccia *Unico* 160x80 cm in Corian® Carbon Aggregate con chiusura doccia con spalletta nello stesso materiale del piatto. Soffione e rubinetteria *Mae* in Black Luxury.
- EN Washbasin units with drawer and cabinet 80x53x40h cm in Fenix® Nero Ingo with top 240x53x8h cm with double integrated washbasin Rectangular 60x30 cm in Corian® Carbon Aggregate. Backsplash in the same material with *Mae* mixers in Black Luxury. *Ply* organizer in Carrara marble and Corian® Glacier White Ø 30 + 21 cm. *Filolucido* mirror 240x70 cm with *Metrolineare* bidirectional lamp for mirror. *Unico* shower tray 160x80 cm in Corian® Carbon Aggregate with *Unico* shower enclosure with profile with shelves in the same material as the tray. *Mae* showerhead and faucets in Black Luxury.
- FR Éléments lavabo avec tiroir et élément 80x53x40h cm en Fenix® Nero Ingo avec plan 240x53x8h cm avec double vasques intégrées Rectangulaire 60x30 cm en Corian® Carbon Aggregate. Réhausse dans le même matériau avec mitigeurs *Mae* en Black Luxury. Organizer *Ply* en marbre de Carrara et Corian® Glacier White Ø 30 + 21 cm. Miroir *Filolucido* 240x70 cm avec lampe *Metrolineare* bidirectionnel pour miroir. Receveur de douche *Unico* 160x80 cm en Corian® Carbon Aggregate avec parois de douche avec support dans le même matériau que le receveur. Tête de douche et robinetterie *Mae* en Black Luxury.
- DE Waschbeckenunterschrank mit Schublade und Schrank 80x53x40h cm in Fenix® Nero Ingo mit Waschtisch 240x53x8h cm mit integriertem Doppelwaschbecken Rechteckig 60x30 cm in Corian® Carbon Aggregate. Abschlussleiste aus dem gleichen Material mit *Mae* in Black Luxury-Armatur. *Ply* Organizer aus Marmor Carrara und Corian® Glacier White Ø 30 + 21 cm. *Filolucido* Spiegel 240x70 cm mit *Metrolineare* Bidirektionale Lampe für Spiegel. *Unico* Duschwanne 160x80 cm aus Corian® Carbon Aggregate mit Duschtrennung mit Laibung aus dem gleichen Material wie die Duschwanne. *Mae* Kopfbrause und Armatur in Black Luxury.
- ES Mueble para lavabo con cajón y módulos 80x53x40h cm en Fenix® Nero Ingo con encimera 240x53x8h cm con doble lavabo integrado Rectangular 60x30 cm en Corian® Carbon Aggregate. Copete encimera en el mismo material con mezcladores *Mae* en Black Luxury. Organizador *Ply* en mármol de Carrara y Corian® Glacier White Ø 30 + 21 cm. Espejo *Filolucido* 240x70 cm con lámpara *Metrolineare* bidireccional para espejo. Plato de ducha *Unico* 160x80 cm en Corian® Carbon Aggregate con cierre de ducha con perfil en el mismo material que el plato. Rociador y grifería *Mae* en Black Luxury.







# Shaping stone



# Composition 5

- IT Basi lavabo con cassetto 120x53x25h cm e basi 60x53x25h cm e 120x53x25h cm in Eco.malta Beige Chiaro. Top 240x53x12h cm in marmo Colle Mandina con doppio lavabo integrato *Scivolo* 60x30 cm e top appoggio 60x53x0,4h cm e 120x53x0,4h cm nella stessa finitura dei mobili. Pensili 25x19x120h cm in Eco.malta Grafite. Mensola porta rubinetteria 240x15x16h cm in marmo Colle Mandina con miscelatore lavabo incasso *Button* in Black Luxury e specchiera *Filolucido* 240x90 cm. Sgabello *Silla* in Corian® Deep Nocturne 50x26x42h cm.
- EN Washbasin units with drawer 120x53x25h cm and cabinets 60x53x25h cm and 120x53x25h cm in Beige Chiaro Eco.malta. Top 240x53x12h cm in Colle Mandina marble with integrated double sloping washbasin 60x30 cm and over counter top 60x53x0.4h cm and 120x53x0.4h cm in the same finishing as the furnitures. Wall cabinets 25x19x120h cm in Eco.Malta Grafite. Faucets holder shelf 240x15x16h cm in Colle Mandina marble with *Button* basin mixer in Black Luxury and *Filolucido* mirror 240x90 cm. *Silla* stool in Corian® Deep Nocturne 50x26x42h cm.
- FR Éléments lavabo avec tiroir 120x53x25h cm et éléments 60x53x25h cm et 120x53x25h cm en Eco. Malta Beige Chiaro. Plan 240x53x12h cm en marbre Colle Mandina avec double vasque intégrée en pente 60x30 cm et plan à poser 60x53x0,4h cm et 120x53x0,4h cm dans la même finition des meubles. Meubles hauts 25x19x120h cm en Eco.malta Grafite. Étagère porte robinet 240x15x16h cm en marbre Colle Mandina avec mitigeur de lavabo *Button* en Black Luxury et miroir *Filolucido* 240x90 cm. Tabouret *Silla* en Corian® Deep Nocturne 50x26x42h cm.
- DE Waschbeckenunterschrank mit Schublade 120x53x25h cm und Schrank 60x53x25h cm und 120x53x25h cm in Eco.malta Beige Chiaro. Waschtisch 240x53x12h cm aus Colle Mandina-Marmor mit integriertem Doppelwaschbecken *Scivolo* 60x30 cm und Platten 60x53x0,4h cm und 120x53x0,4h cm in der gleichen Ausführung wie die Möbel. Hängeschrank 25x19x120h cm in Eco.malta Grafite. Armaturhalterregal 240x15x16h cm aus Colle Mandina-Marmor mit *Button* Waschtischmischer in Black Luxury und *Filolucido*-Spiegel 240x90 cm. *Silla* Hocker aus Corian® Deep Nocturne 50x26x42h cm.
- ES Mueble para lavabo con cajón 120x53x25h cm y módulos 60x53x25h cm y 120x53x25h cm en Eco. Malta Beige Chiaro. Encimera 240x53x12h cm en mármol Colle Mandina con doble lavabo integrado *Scivolo* 60x30 cm y encimeras 60x53x0,4h cm y 120x53x0,4h cm en el mismo acabado de los muebles. Muebles colgantes 25x19x120h cm en Eco.malta Grafite. Estante para grifería 240x15x16h cm en mármol Colle Mandina con mezclador de lavabo *Button* en Black Luxury y espejo *Filolucido* 240x90 cm. Taburete *Silla* en Corian® Deep Nocturne 50x26x42h cm.











## Composition 6

- IT Basi lavabo 120x46x50h cm in Fenix® Castoro Ottawa con vano a giorno in vetro Bronzo 50x46x50h cm. Top 120x46x4h cm in gres MDI Grigio Totem Bocciardato con lavabi integrati Rettangolare 60x28 cm. Miscelatori *Mae* in Black Luxury e specchiere 120x120 e 45x120 cm con cornice in rovere Tobacco. Vettrine 40x36x180h cm incassate con anta in vetro Bronzo e illuminazione interna a LED, fianchi e top in Eucalipto.
- EN Washbasin units 120x46x50h cm in Fenix® Castoro Ottawa with open compartment in Bronze glass 50x46x50h cm. Top 120x46x4h cm in gres MDI Totem Gray Bocciardato with integrated Rectangular washbasins 60x28 cm. *Mae* mixers in Black Luxury and 120x120 and 45x120 cm mirrors with Tobacco oak frame. Built-in showcases 40x19x210h cm with Bronzo glass door and internal LED lighting, sides and top in Eucalyptus.
- FR Éléments lavabo 120x46x50h cm en Fenix® Castoro Ottawa vec élément à jour en verre Bronzo 50x46x50h cm. Plan 120x46x4h cm en gres MDI Grigio Totem Bocciardato avec vasques intégrées Rectangulaire 60x28 cm. Mitigeurs *Mae* en Black Luxury et miroirs 120x120cm et 45x120 cm avec cadre en Chêne Tobacco. Vitrine encastrée 40x19x210h cm avec porte en verre Bronzo et éclairage intérieur à LED, joues et plan en Eucalyptus.
- DE Waschbeckenunterschrank 120x46x50h cm aus Fenix® Castoro Ottawa mit offenem Element aus Glass Bronz 50x46x50h cm. 120x46x4h cm Waschtisch aus Grigio Totem Bocciardato Steingut mit integriertem rechteckigem Waschbecken 60x28 cm. *Mae*-Mischer in Black Luxury und Spiegel 120x120 und 45x120 cm mit Rahmen in Eiche Tobacco. Eingebaute Vitrinen 40x19x210h cm mit Glastür Bronzo und interner LED-Beleuchtung, Seiten und Oberseite in Eucalypto.
- ES Mueble para lavabo 120x46x50h cm en Fenix® Castor Ottawa con elemento abierto de cristal Bronzo 50x46x50h cm. Encimera 120x46x4h cm en Grigio Totem Bocciardato con lavabos integrados Rectangular 60x28 cm. Mezcladores *Mae* en Black Luxury y espejo 120x120 y 45x120 cm con marco de roble Tobacco. Vitrinas empotradas 40x19x210h cm con puerta de cristal Bronzo e iluminación interior led, laterales y encimeras de Eucalipto.







# Distinct setting



# Composition 7

- IT Base lavabo 120x53x25h cm e base con doppio cassetto 120x53x50h cm in Fenix® Grigio Efeso. Lavabo Agâr 120x53x25h cm e top 120x53x1,2h cm in Corian® Silver Birch. Miscelatore *Button* in Black Luxury. Boiserie 120x90 cm in rovere Smoked e specchiera *Filolucido* 120x90 cm. Lampada *Metrolineare* a sospensione nera. Colonne 40x19x150h cm in rovere Smoked. Vasca *Unico* in Corian® Silver Birch con libreria frontale in rovere Smoked 190x90x55h cm. Gruppo bordo vasca *Button* in Black Luxury.
- EN Washbasin unit 120x53x25h cm and cabinet with double drawer 120x53x50h cm in Fenix® Grigio Efeso. Agâr washbasin 120x53x25h cm and top 120x53x1.2h cm in Corian® Silver Birch. *Button* mixer in Black Luxury. Boiserie 120x90 cm in Smoked oak and *Filolucido* mirror 120x90 cm. *Metrolineare* suspension lamp in black. Columns 40x19x150h cm in Smoked oak. *Unico* bathtub in Corian® Silver Birch with front bookcase in Smoked oak 190x90x55h cm. *Button* bath mixer group in Black Luxury.
- FR Élément lavabo 120x53x25h cm et élément avec double tiroir 120x53x50h cm en Fenix® Grigio Efeso. Lavabo Agâr 120x53x25h cm et plan 120x53x1,2h cm en Corian® Silver Birch. Mitigeur *Button* en Black Luxury. Boiserie 120x90 cm en chêne Smoked et miroir *Filolucido* 120x90 cm. Lampe *Metrolineare* à suspension noire. Colonnes 40x19x150h cm en chêne Smoked. Baignoire *Unico* en Corian® Silver Birch avec bibliothèque frontale en chêne Smoked 190x90x55h cm. Mitigeur de baignoire *Button* en Black Luxury.
- DE Waschbeckenunterschrank 120x53x25h cm und Schrank mit Doppelschublade 120x53x50h cm in Fenix® Grigio Efeso. Agâr Waschbecken 120x53x25h cm und 120x53x1,2h cm Platte aus Corian® Silver Birch. *Button* Armatur im Black Luxury. 120x90 cm Boiserie in Smoked Oak und *Filolucido*-Spiegel 120x90 cm. *Metrolineare* Pendelleuchte in Schwarz. Wandschrank 40x19x150h cm in Smoked Oak. Badewanne *Unico* aus Corian® Silver Birch mit vorderem Bücherregal aus Smoked Oak 190x90x55h cm. *Button* Badewanne Armatur in Black Luxury.
- ES Mueble para lavabo 120x53x25h cm y modulo con doble cajón 120x53x50h cm en Fenix® Gris Efeso. Lavabo Agâr 120x53x25h cm y encimera 120x53x1,2h cm en Corian® Silver Birch. Mezclador *Button* en Black Luxury. Boiserie 120x90 cm en roble Smoked y espejo *Filolucido* 120x90 cm. Lámpara *Metrolineare* de suspensión negra. Columnas 40x19x150h cm en roble Smoked. Bañera *Unico* en Corian® Silver Birch con librería frontal en roble Smoked 190x90x55h cm. Mezcladores para bañera *Button* en Black Luxury.











# Composition 8

- IT Base lavabo con doppio cassetto 80x53x50h cm e basi 40x53x50h cm in rovere Tobacco con cavalletto. Top 160x53x1,2h cm nella stessa finitura dei mobili e lavabo *Murano* in appoggio Ø42x20 cm in vetro Grigio. Organizer *Ply* in marmo Nero Marquinia e legno faggio naturale 42x12 + 12x6 cm. Specchiera *Brame* rotonda Ø72 cm con cornice in vetro Grigio. Lampada *Osman* a sospensione. Basi 60x46x80h cm in Fenix® Grigio Londra con cavalletto.
- EN Washbasin unit with double drawer 80x53x50h cm and cabinets 40x53x50h cm in Tobacco oak with easel. Top 160x53x1,2h cm in the same finishing as the furniture and *Murano* over counter basin Ø42x20 cm in glass gray. *Ply* organizer in Nero Marquinia marble and natural beech wood 42x12 + 12x6 cm. *Brame* round mirror Ø72 cm with glass gray frame. *Osman* suspension lamp. Units 60x46x80h cm in Grigio Londra Fenix® with easel.
- FR Élément lavabo avec double tiroir 80x53x50h cm et éléments 40x53x50h cm en chêne Tobacco avec chevalet. Plan 160x53x1,2h cm dans la même finition des meubles et lavabo *Murano* à poser Ø42x20 cm en verre Grigio. Organizer *Ply* en marbre Nero Marquinia et bois de hêtre naturel 42x12 + 12x6 cm. Miroir *Brame* ronde Ø72 cm avec cadre en verre Grigio. Lampe *Osman* à suspension. Éléments 60x46x80h cm en Fenix® Grigio Londra avec chevalet.
- DE Waschbeckenunterschrank mit Doppelschublade 80x53x50h cm und Unterschrank 40x53x50h cm in Eiche Tobacco mit Gestell. Platte 160x53x1,2 h cm in der gleichen Ausführung wie die Möbel und *Murano*-Aufsatzbecken Ø 42 x 20 cm aus grau Glass. *Ply* Organizer aus Marmor Nero Marquinia und Buche Natur 42x12 + 12x6 cm. *Brame* runder Spiegel Ø72 cm mit Rahmen aus grau Glass. *Osman* Pendelleuchte. Schrank 60x46x80h cm aus Fenix® Grigio Londra mit Gestell.
- ES Mueble para lavabo con doble cajón 80x53x50h cm y módulos 40x53x50h cm en roble Tobacco con caballete. Encimera 160x53x1,2h cm en el mismo acabado de los muebles y lavabo *Murano* en apoyo Ø42x20 cm en cristal gris. Organizador *Ply* de mármol Nero Marquinia y madera de Haya Natural 42x12 + 12x6 cm. Espejo *Brame* redondo Ø72 cm con marco de cristal gris. Lámpara *Osman* colgante. Módulos 60x46x80h cm en Fenix® Grigio Londra con caballete.









Conversations with Architects  
John W. Cook and Heinrich Blatz

# Composition 9



IT Basi lavabo 80x53x85h cm in Noce Cannettato e basi normali 40x53x85h cm e 80x53x85h cm in laccato effetto metallico Metal Chrome. Top 280x53x1,2h cm in Fenix® Nero Ingo con doppio lavabo integrato *Rettangolare* 64x30 cm. Miscelatori *Mae* in in Black Luxury. Specchiere *Esperanto* girevoli con appendici e cornice in Corian® Deep Nocturne.

EN Washbasin units 80x53x85h cm in Ribbed American Walnut and cabinets 40x53x85h cm and 80x53x85h cm in lacquered Metal Chrome metallic effect. Top 280x53x1,2h cm in Fenix® Nero Ingo with double integrated *Rettangolare* washbasin 64x30 cm. *Mae* mixers in in Black Luxury. *Esperanto* turning mirrors with hooks and frame in Corian® Deep Nocturne.

FR Éléments lavabo 80x53x85h cm en noyer Cannettato et éléments 40x53x85h cm et 80x53x85h cm en laqué effet métal Metal Chrome. Plan 280x53x1,2h cm en Fenix® Nero Ingo avec double lavabo intégré *Rettangolare* 64x30 cm. Mitigeurs *Mae* en in Black Luxury. Miroirs *Esperanto* tournants avec crochets et cadre en Corian® Deep Nocturne.

DE Waschbeckenunterschrank 80x53x85h cm in Cannettato Nussbaum und Unterschranke 40x53x85h cm und 80x53x85h cm in lackiertem Metallic-Effekt Metal Chrome. Waschtisch 280x53x1,2h cm in Fenix® Nero Ingo mit integriertem Doppelwaschbecken *Rettangolare* 64x30 cm. *Mae*-Mischer in in Black Luxury. *Esperanto*-Drehspiegel mit Haken und Rahmen aus Corian® Deep Nocturne.

ES Mueble para lavabo 80x53x85h cm en nogal Cannettato y modulos 40x53x85h cm y 80x53x85h cm en efecto metálico lacado Metal Chrome. Encimera 280x53x1,2h cm en Fenix® Negro Ingo con doble lavabo integrado *Rettangolare* 64x30 cm. Mezcladores *Mae* en Black Luxury. Espejos *Esperanto* giratorios con apéndices y marco en Corian® Deep Nocturne.





# Roll

IT Lavabo *Roll* Ø46x90h cm in marmo Nero Marquinia. Miscelatore a pavimento *Mae* in Black Luxury. Specchiera *Cutout* Ø120 cm.  
EN *Roll* washbasin Ø46x90h cm in Nero Marquinia marble. *Mae* floor-standing mixer in Black Luxury. *Cutout* mirror Ø120 cm.  
FR Lavabo *Roll* Ø46x90h cm en marbre Nero Marquinia. Mitigeur pour installation au sol *Mae* en Black Luxury. Miroir *Cutout* Ø120 cm.  
DE Freistehende Becken *Roll* Ø46x90h cm aus Marmor Nero Marquinia. *Mae* Standarmatur in Black Luxury. *Cutout* Spiegel Ø120 cm.  
ES Lavabo *Roll* Ø46x90h cm en mármol Nero Marquinia. Mezclador a suelo *Mae* en Black Luxury. Espejo *Cutout* Ø120 cm.



Space 5

# Warm vibes



# Composition 10

IT Basi lavabo e basi con cassetto 120x46x25h cm in rovere Light.

Top 600x46x8h cm in Corian® Carbon Aggregate con doppio lavabo integrato *Moode* 58x31 cm e consolle trucco 38x33 cm. Miscelatori *Mae* in Black Luxury. Organizer *Ply* in marmo Nero Marquinia 42x12 cm. Mensola sospesa 480x46x4h cm in rovere Light e specchiere 45x90 e 90x90 cm con cornice in rovere Light. Colonne 40x19x180h cm in laccato opaco Grafite e colonne a giorno 25x19x180h cm in rovere Light. Sgabello *Fonte* in frassino tinto olmo. Vasca *Hole* centro stanza 170x70x50h cm in Shark Grafite opaco.

EN Washbasin units and cabinets with drawer 120x46x25h cm in Light oak. Top 600x46x8h cm in Corian® Carbon Aggregate with double integrated washbasin *Moode* 58x31 cm and 38x33 cm make-up console. *Mae* mixers in Black Luxury. *Ply* organizer in Nero Marquinia marble 42x12 cm. Suspended shelf 480x46x4h cm in Light oak and mirrors 45x90 and 90x90 cm with frame in Light oak. Columns 40x19x180h cm in Grafite matt lacquer and 25x19x180h cm open compartment columns in Light oak. *Fonte* stool in elm-stained ash. *Hole* freestanding bathtub 170x70x50h cm in matt Shark Grafite.

FR Éléments lavabo et éléments avec tiroir 120x46x25h cm en chêne Light. Plan 600x46x8h cm en Corian® Carbon Aggregate avec double vasque intégrée *Moode* 58x31 cm et console de maquillage 38x33 cm. Mitigeurs *Mae* en Black Luxury. Organizer *Ply* en marbre Nero Marquinia 42x12 cm. Etagère suspendue 480x46x4h cm en chêne Light et miroir 45x90 et 90x90 cm avec cadre en chêne Light. Colonnes 40x19x180h cm en laqué mat Grafite et colonnes à jour 25x19x180h cm en chêne Light. Tabouret *Fonte* en frêne teinté olme. Baignoire *Hole* en îlot 170x70x50h cm en Shark Grafite mat.

DE Waschbeckenunterschrank und Schrank mit Schublade 120x46x25h cm in Eiche Light. Waschtisch 600x46x8h cm aus Corian® Carbon Aggregate mit integriertem Doppelwaschbecken *Moode* 58x31 cm und 38x33 cm Make-up Konsole. *Mae*-Armaturen in Black Luxury. *Ply* Organizer aus Marmor Nero Marquinia 42x12 cm. Hängeregal 480x46x4h cm in Eiche Light und Spiegel 45x90 und 90x90 cm mit Rahmen in Eiche Light. Wandschrank 40x19x180h cm in matt lackierte Grafite und offene Wandschrank 25x19x180h cm in Eiche Light. *Fonte* Hocker aus ulmengebeizter Esche. *Hole* freistehende Badewanne 170x70x50h cm in matt Shark Graphite.

ES Mueble para lavabo y modulos con cajón 120x46x25h cm en roble Light. Encimera 600x46x8h cm en Corian® Carbon Aggregate con lavabo doble integrado *Moode* 58x31 cm y consola de maquillaje 38x33 cm. Mezcladores *Mae* en Black Luxury. Organizador *Ply* en mármol Nero Marquinia 42x12 cm. Estante suspendido 480x46x4h cm en roble Light y espejo 45x90 y 90x90 cm con marco de roble Light. Columnas 40x19x180h cm en lacado mate Grafito y columnas de día 25x19x180h cm en roble Light. Taburete *Fonte* en fresno teñido olmo. Bañera *Hole* 170x70x50h cm en Shark Grafite mate.







# Elements



IT Moode genera soluzioni di progetto che spaziano tra diverse finiture, materiali e texture, consentendo abbinamenti versatili e personali.

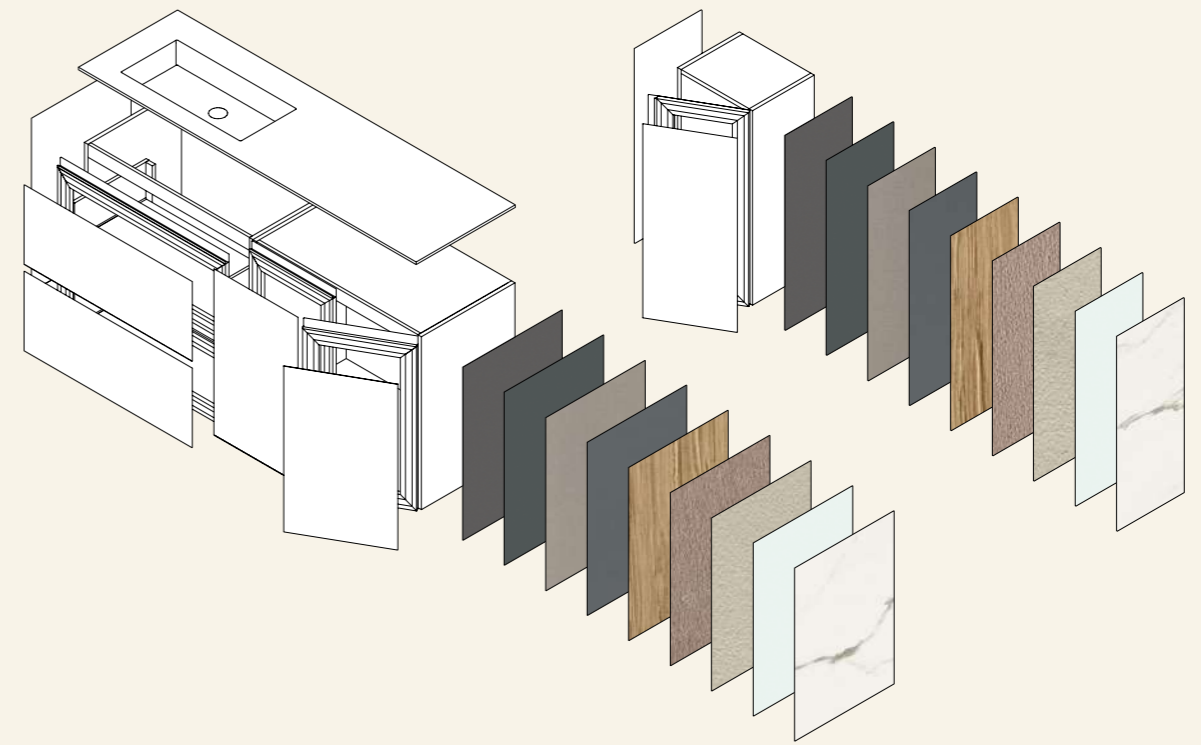
EN Moode generates design solutions that range from different finishes, materials and textures, allowing versatile and personal combinations.

FR Moode assure la conception d'un meuble original, exclusif et personnel pour l'utilisateur, grâce à une variété infinie de matériaux permet de créer des combinaisons polyvalentes.

DE Moode folgt den Bedürfnissen von Designlösungen, die zwischen verschiedenen Oberflächen, Materialien und Texturen variieren und vielseitige und personalisierte Kombinationen ermöglichen.

ES Moode genera soluciones en fase de proyecto que abarcan diferentes acabados, materiales y texturas posibilitando conjuntos versátiles y personalizados.

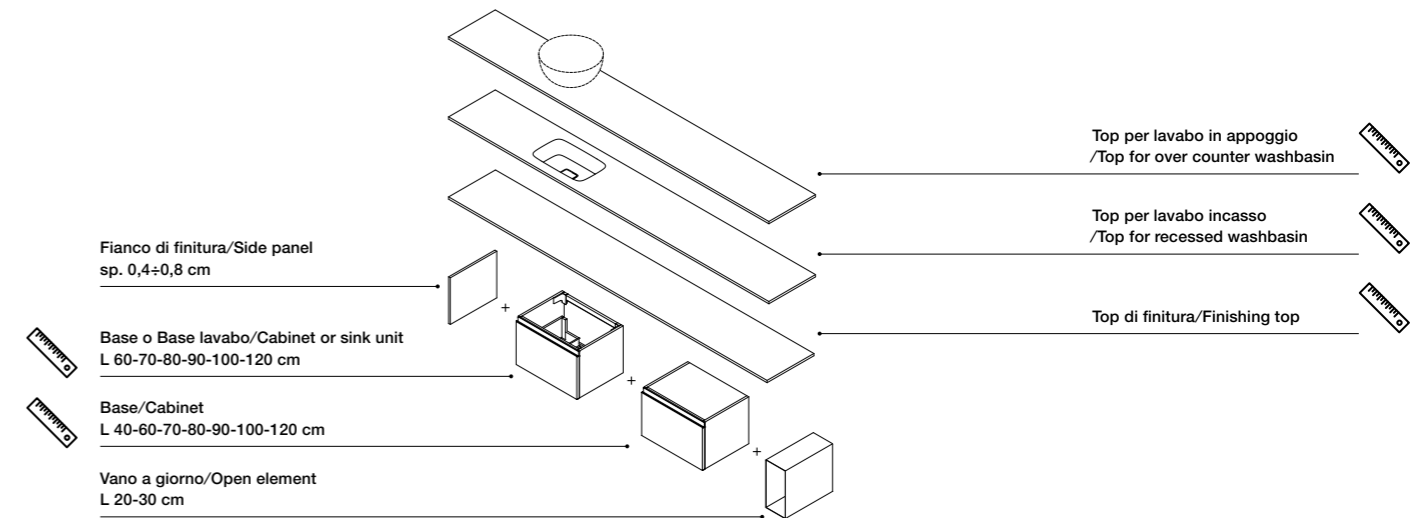
Espressione multimaterica  
Multi-material expression





# Componibilità/Modularity

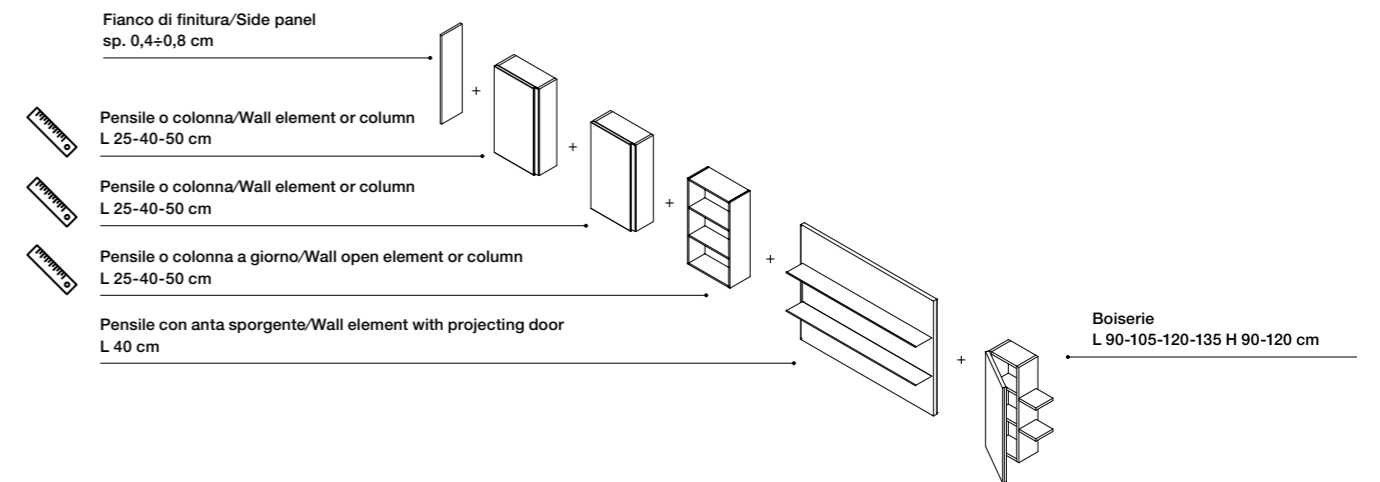
Base lavabo + base + vano a giorno  
 /Sink unit + cabinet + open element  
 H 25-40-50-85 cm  
 P 46-53 cm



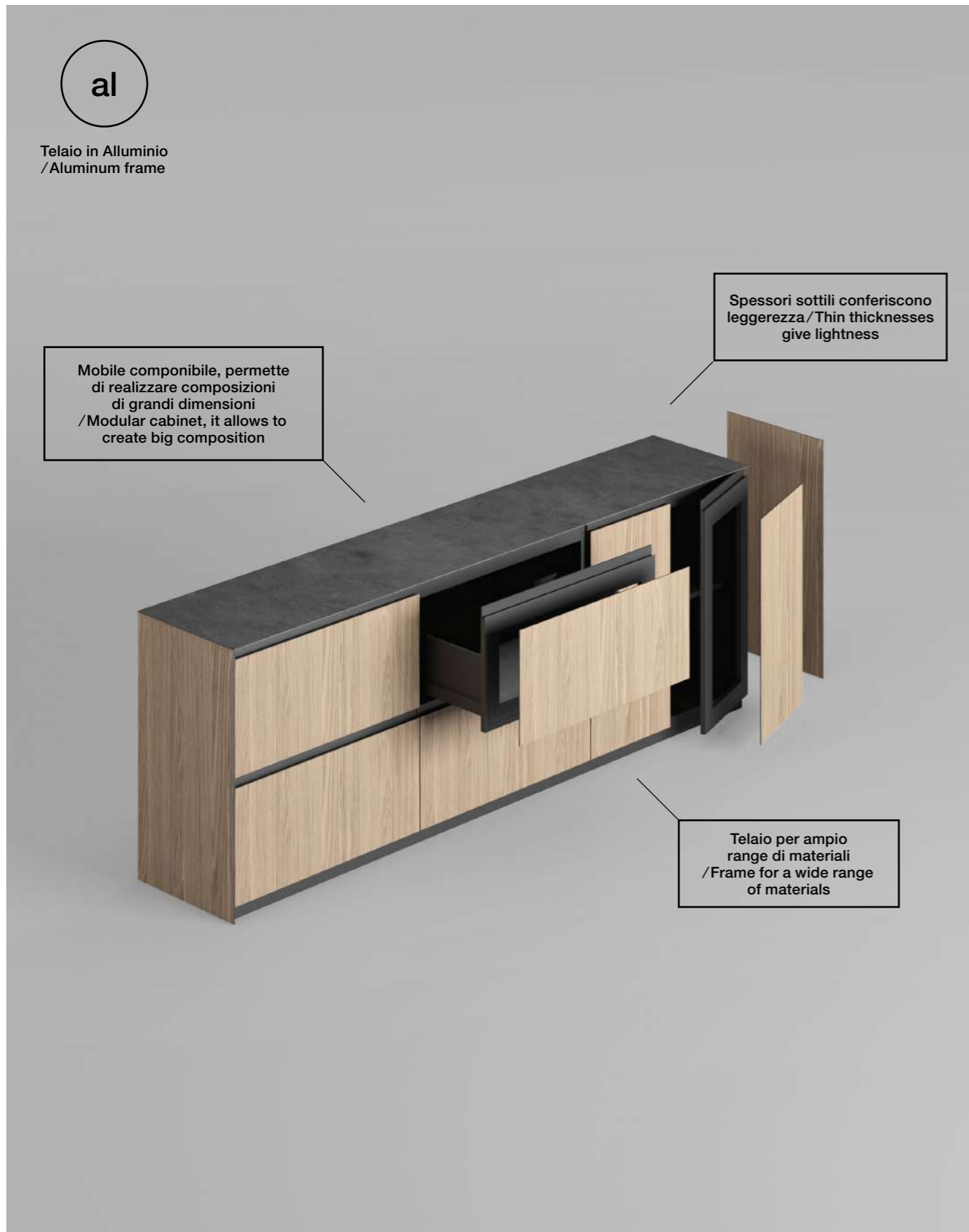
Pensile o colonna + pensile o colonna + boiserie  
 /Wall element or column + wall element or column + boiserie

Pensili/Wall elements  
 H 70-90-120 cm  
 P 19 cm

Colonne/Columns  
 H 150-180-210  
 P 19-36 cm



# Com'è fatto?/How is it made?



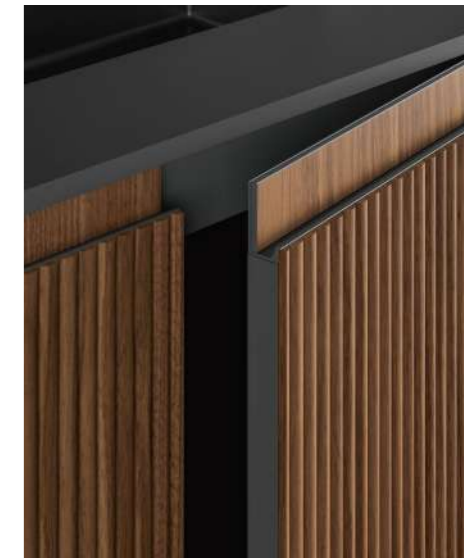
# Aperture/Opening systems



Base con gola in tinta  
/Cabinet with matching grip recess profile



Base con gola Zircon  
/Cabinet with grip recess profile in Zircon



Base con gola legno  
/Cabinet with grip recess profile in wood



Pensile-colonna con gola (contromaniglia) per accosto a pensili-colonne con gola/Wall cabinet-column with grip recess profile for double doors



Pensile-colonna con gola  
/Wall cabinet-column with grip recess opening system

# Features

- IT 1. Pensile con anta sporgente  
2. Boiserie  
3. Accessori integrati top  
4. Accessori integrati top  
5. Cavalletto  
6. Zoccolo

- EN 1. Wall unit with protruding door  
2. Boiserie  
3. Accessories for counter tops  
4. Accessories for counter tops  
5. Easel  
6. Plinth for units

- FR 1. Meuble haut suspendu avec porte saillante  
2. Boiserie  
3. Accessoires pour plans vasques  
4. Accessoires pour plans vasques  
5. Chevalet  
6. Socle

- DE 1. Hängeschrank mit hervorstehender Tür  
2. Boiserie  
3. Zubehör für integriertem top  
4. Zubehör für integriertem top  
5. Gestell  
6. Sockel

- ES 1. Muebles colgantes con puerta que sobresale  
2. Boiserie  
3. Accesorios integrados para top  
4. Accesorios integrados para top  
5. Caballete  
6. Zócalo  
6. Percha para espejo

1



2



3



5



4



6



## Materials and colours of Rexa

IT Rexa delinea i mondi materici coordinandoli per cromia e tattilità attraverso un sistema intuitivo e logico, pensato per un'efficace progettazione sensoriale dello spazio.

EN Rexa outlines the material worlds coordinating them by colour and tactility through an intuitive and logical system, designed to enhance the sensory spirit of space.

FR Rexa définit les mondes matériels en les coordonnant par chromie et tactilité à travers un système intuitif et logique, conçu pour une efficace conception sensorielle de l'espace.

DE Rexa definiert seine Materialwelten, indem es sie auf der Grundlage von Farben und Taktilität durch ein intuitives und logisches System koordiniert, das für eine wirksame, sensorische Gestaltung des Raums entwickelt wurde.

ES Rexa delinea los materiales coordinándolos por cromia y tacto a través de un sistema intuitivo y lógico, pensado para un eficaz diseño sensorial del espacio.

# Moods



- BROWNS**
1. Rovere/Oak Tobacco
  2. Eco.malta Beige Chiaro
  3. Eco.malta Beige Scuro
  4. Fenix® Grigio Londra
  5. Marmo/Marble Colle Mandina
  6. Vetro/Glass Grigio
  7. Ceramica/Ceramic Grafite
  8. Laccato effetto metallico/Lacquered Metal Chrome Ghisa

# Moods



**DARKS**

- 1. Corian® Carbon Aggregate
- 2. Ceramica/Clay Grafite
- 3. Fenix® Nero Ingo
- 4. Rovere/Oak Black
- 5. Eco.malta Grafite
- 6. Laccato effetto metallico/Lacquered Metal Rigato Metal Nichel



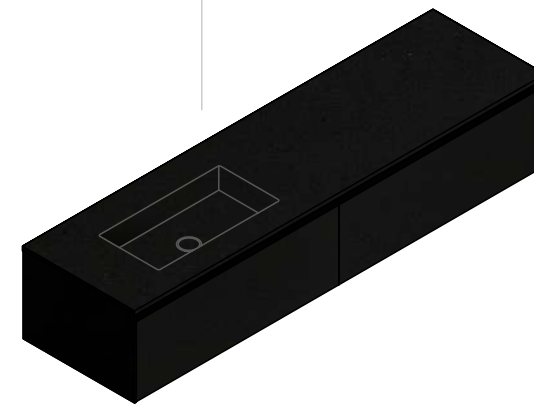
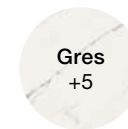
**LIGHTS**

- 1. Rovere/Oak Smoked
- 2. Eco.malta Grigio Neutro
- 3. Laccato effetto metallico/Lacquered Metal Rigato Metal Platino
- 4. Gres MDI Storm Grigio Naturale
- 5. Ceramica/Clay Grigio
- 6. Corian® Silver Birch

# Abbinamento/Matches

Monomaterico/Monomateric

Basi/Units + Top






# Abbinamento/Matches

Multimaterico Lavabo a incasso  
/Multimateric Integrated washbasin top

Top

- Corian® +12
- Korakril +5
- Korakril Stone +5
- Shark +12
- Fenix +11
- Marmo /Marble +6
- Gres +5
- Vetro /Glass +6
- Eco.malta +5



## Basi/Units

Laccati  
/Lacquered

- Opaco /Matt +20
- Lucido /Glossy +20
- Metallico /Metal effect +6
- Fenix +11
- Legno /Wood +8
- Argilla /Clay +6
- Eco.malta +5
- Vetro /Glass +6
- Gres +5

# Abbinamento/Matches

Multimaterico Lavabo in appoggio  
/Multimateric Over counter basin top

Lavabo/Washbasin

- Corian® +12
- Korakril 1
- Shark +12
- Marmo /Marble +6
- Vetro di Murano +2
- Coccio pesto +2
- Ceramica /Ceramic +12
- Lamiera /Metal +3

Top

- Corian® +12
- Korakril +5
- Korakril Stone +5
- Shark +12
- Fenix +11
- Marmo /Marble +6
- Gres +5
- Vetro /Glass +6
- Eco.malta +5



## Basi/Units

Laccati  
/Lacquered

- Opaco /Matt +20
- Lucido /Glossy +20
- Metallico /Metal effect +6
- Fenix +11
- Legno /Wood +8
- Argilla /Clay +6
- Eco.malta +5
- Vetro /Glass +6
- Gres +5

# Laccato/Lacquered

Lucido/Glossy (2#), Opaco/Matt (3#)



241/341 Bianco 254/354 Grigio Cenere 251/351 Grigio Pietra 239/339 Grigio Luce 252/352 Grigio Antrim 232/332 Grafite 253/353 Grigio Bromo 211/311 Nero

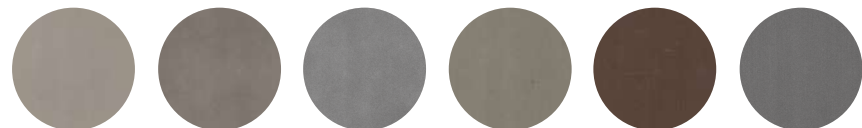


240/340 Beige Fresco 247/347 Zenzero 255/355 Grigio Londra 233/333 Sabbia 235/335 Fango Luce 248/348 Rosa Polvere 257/357 Rosa Terra 256/356 Rosso Jaipur



259/359 Verde Fumo 261/361 Verde Comodoro 249/349 Grigio Foresta 246/346 Verde Pino 258/358 Azzurro Tempesta 244/344 Blu Desaturato

Effetto metallico/Metal effect



653 Metal Chrome Nichel 651 Metal Chrome Ghisa 652 Metal Chrome Piombo 602 Rigato Metal Inox 603 Rigato Metal Bronzo 601 Rigato Metal Platino

# Fenix®



FX05 Bianco Kos FX03 Grigio Antrim FX04 Grigio Efeso FX02 Grigio Bromo FX01 Nero Ingo FX10 Verde Comodoro



FX08 Beige Arizona FX07 Castoro Ottawa FX06 Grigio Londra FX11 Rosso Jaipur FX09 Oro Cortez

# Eco.malta



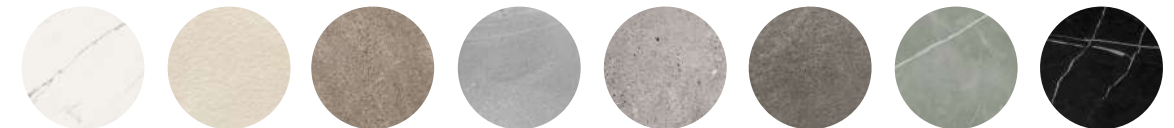
E05 Grigio Neutro E01 Grafite E03 Beige Chiaro E02 Beige Scuro E04 Beige Creta

# Argilla/Clay



AR1 Bianco AR2 Beige AR3 Tortora AR4 Vinaccia AR5 Grigio AR6 Grafite

# Gres MDI



B01 Syros Super Bianco Grigio B02 Pacifico Bianco Plus Bocciardato B03 Jasper Moka Bocciardato B04 Boreal Pietra Naturale B05 Grigio Totem Bocciardato B06 Grigio Pacifico Bocciardato B07 Storm Grigio Naturale B08 Storm Nero Naturale

# Legno/Wood

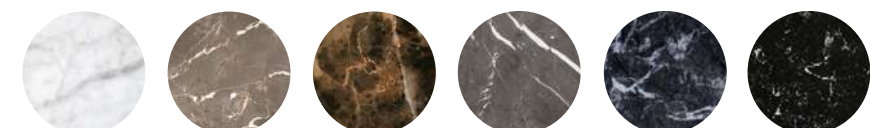


O19 Rovere Light /Light Oak O06 Rovere /Oak O07 Noce Canaletto /American Walnut O05 Eucalipto /Eucalyptus O15 Rovere/Oak Tabacco O16 Rovere/Oak Deep Brown O17 Rovere/Oak Smoked O18 Rovere/Oak Black



O14 Rovere Cannettato /Ribbed Oak O13 Noce Cannettato /Ribbed American Walnut

# Marmo/Marble



M01 Carrara M12 Colle Mandina M06 Emperador M08 Grigio Veneto M07 Grigio Carnico M09 Nero Marquinia

# Vetro/Glass



VL1 Bianco VL5 Grigio Luce VL6 Grafite VL2 Nero VL3 Beige Fresco VL4 Fango

# Materials, Colours

## Inside Rexa



IT Esploriamo la stanza da bagno attraverso prospettive progettuali inedite, spinti dalla passione per i materiali e dalla curiosità per i modi di vivere questo spazio della casa, intimo e funzionale allo stesso tempo. Il design, la ricerca e la progettazione sono alla base del nostro operare, ci mettiamo in ascolto del mondo esterno interpretandone le suggestioni e dialoghiamo con i progettisti e i nostri clienti, mettendoci al loro fianco nell'impresa di progettare spazi per la vita delle persone.



EN We explore the bathroom through new design perspectives, driven by the passion for materials and curiosity for the ways of living this space of the house, intimate and functional at the same time. The design, the research and the project are the basis of our work, we listen to the outside world by interpreting its suggestions and we speak with the designers and our customers, sharing with them the business of designing spaces for people's lives.



FR Nous explorons la salle de bain à travers de nouvelles perspectives de design, animés par la passion des matériaux et la curiosité pour les façons de vivre cet espace de la maison, intime et fonctionnel à la fois. Le design, la recherche et le projet sont la base

## Inside Rexa

de notre travail, nous écoutons le monde extérieur en interprétant ses suggestions et nous parlons avec les designers et nos clients, partageant avec eux le métier de concevoir des espaces pour la vie des gens.

DE Wir erforschen das Badezimmer aus neuen Designperspektiven, angetrieben von der Leidenschaft für Materialien und der Neugierde, wie man diesen intimen und doch funktionalen Raum im Haus erleben kann. Design, Forschung und Planung sind die Grundlage unserer Arbeit, wir hören auf die Welt da draußen, interpretieren ihre Anregungen und stehen im Dialog mit Designern und unseren Kunden, um gemeinsam mit ihnen Räume für das Leben der Menschen zu gestalten.

ES Exploramos el cuarto de baño a través de perspectivas de diseño inéditas, impulsados por la pasión por los materiales y la curiosidad por las formas de vivir este espacio de la casa íntimo y funcional al mismo tiempo. El design, la investigación y el diseño son la base de nuestro trabajo, nos ponemos a la escucha del mundo exterior interpretando las sugerencias y dialogamos con los diseñadores y nuestros clientes, poniéndonos a su lado en la empresa de proyectar espacios para la vida de las personas.



1 Deep elegance



Comp. 1 p 14

Rovere Deep Brown Oak,  
Fenix® Nero Ingo,  
Metal effect lacquered  
Metal Chrome Nichel  
Bronzo glass

2 Greenery



Comp. 2 p 26

Gres MDI Pacific Bianco  
Plus Bocciardato,  
matt black metal,  
Nocciola ceramic



Comp. 3 p 36

Matt lacquered Grigio  
Foresta, Corian® Glacier  
White, Gres MDI Syros Super  
Bianco Bocciardato

3 Shaping Stone



Comp. 5 p 56

Eco.malta Beige Chiaro,  
Colle Mandina marble,  
Eco.malta Grafite



Comp. 4 p 46

Fenix® Nero Ingo,  
Corian® Carbon Aggregate

4 Distinct setting



Comp. 6 p 66

Fenix® Castoro Ottawa,  
Bronzo glass,  
Gres MDI Grigio Totem  
Bocciardato,  
Eucalyptus



Comp. 7 p 74

Fenix® Grigio Bromo,  
Corian® Silver  
Birch, Smoked Oak



Comp. 8 p 82

Tobacco oak, Grigio glass,  
Fenix® Grigio Londra



Comp. 9 p 80

Ribbed American Walnut,  
Metal effect lacquered Metal  
Chrome Nichel, Fenix®  
Nero Ingo

5 Warm vibes



Comp. 10 p 100

Oak, Corian® Carbon Aggregate,  
Matt lacquered Grafite